



Özellikler :

- ◆ 25°C ve %60 RH iç ortam şartlarına uyumlu,
- ◆ Fan üfleme soğutma sistemi,
- ◆ Tüm gövde de 40 kg/m³ yoğunlukta poliüretan dolgulı izolasyon,
- ◆ Tüm camlar sekirit,
- ◆ Dijital göstergeli kontrol panosu,
- ◆ Otomatik defrostlu,
- ◆ Soğutucu ve ürün ile temas eden tüm yüzeyler paslanmaz sac,
- ◆ Poliüretan dolgulı ABS yan paneller,
- ◆ Desenli paslanmazdan geniş çalışma tezgahı,
- ◆ Ön camlarda buğulanmayı önleyici sistem,
- ◆ Müşteri isteklerine uyumlu, dekoratif malzeme ve RAL renk seçenekleri,

Technical Features :

- ◆ Compatible with the 25°C and %60 RH internal ambient conditions
- ◆ Ventilated refrigeration system
- ◆ 40 kg/m³ density polyurethane insulation in the whole body
- ◆ All tempered glass
- ◆ Control panel with digital display
- ◆ Automatic defrost
- ◆ All surfaces in contact with products and evaporators are stainless steel
- ◆ Polyurethane coated ABS side panels
- ◆ Large work bench with patterned stainless steel
- ◆ Anti-fogging system on the windscreen
- ◆ Decorative material and RAL color options

Technische Eigenschaften :

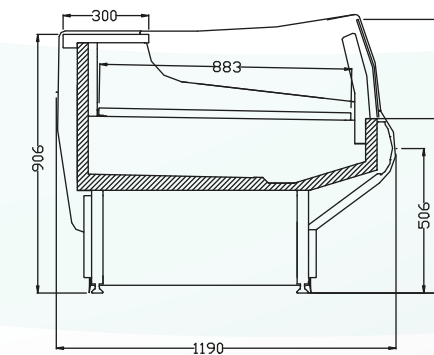
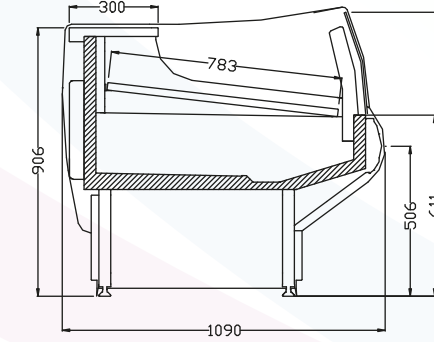
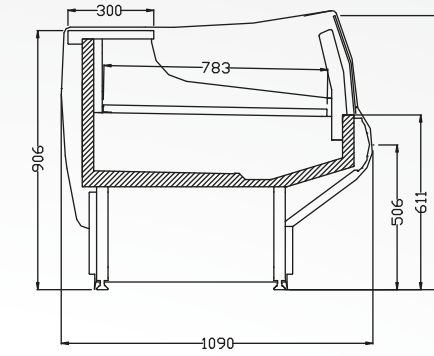
- ◆ Kompatibel mit dem 25°C und 60% RH internen Umgebungsbedingungen
- ◆ Umluftkühlung System
- ◆ 40 kg/m³ Dichte Polyurethan Isolierung in den ganzen Körper
- ◆ Alle Gehärtete Glas
- ◆ Bedienfeld mit Digitalanzeige
- ◆ Automatische Abtauung
- ◆ Alle Oberflächen in Kontakt mit Produkten und Verdampfer sind aus Edelstahl
- ◆ Polyurethan beschichtet ABS Seitenwände
- ◆ Große Werkbank mit gemusterten Edelstahl
- ◆ Antibeschlag System für Windschutzscheibe
- ◆ Dekorationsmaterial und RAL Farboptionen

Caractéristiques Techniques :

- ◆ Compatible avec les 25°C et 60% RH conditions ambiantes interne
- ◆ Système de réfrigération ventilée
- ◆ 40 kg/m³ isolation de polyuréthane de densité dans le corps entier
- ◆ Tout le verre trempé
- ◆ Panneau de commande avec affichage numérique
- ◆ Dégivrage automatique
- ◆ Toutes les surfaces en contact avec les produits et les évaporateurs sont en acier inoxydable
- ◆ Laqué polyuréthane panneaux latéraux ABS
- ◆ Grande table de travail en acier inoxydable à motifs
- ◆ Système anti -buée sur le pare-brise
- ◆ Matériau décoratif et options de couleur RAL

Características Técnicas :

- ◆ Compatible con el 25°C y 60% RH de humedad relativa condiciones ambientales internas
- ◆ Sistema de refrigeración ventilada
- ◆ 40 kg/m³ de aislamiento de poliuretano de densidad en todo el cuerpo
- ◆ Todo el vidrio templado
- ◆ Panel de control con pantalla digital
- ◆ Descongelamiento automático
- ◆ Todas las superficies en contacto con los productos y evaporadores son de acero inoxidable
- ◆ Paneles laterales ABS revestida de poliuretano
- ◆ Gran mesa de trabajo con el acero inoxidable con dibujos
- ◆ Sistema anti -vaho en el parabrisas
- ◆ Opciones de colores RAL material decorativoy



*L/ (mm): Yukarıda belirtilen ölçüler gövde ölçüleridir. Yan Paneller 50+50 mm
 *L/ (mm): Dimensions given above are body sizes The side panels 50+50 mm
 *L/ (mm): Dimensions indiquées ci-dessus sont des tailles de corps Les panneaux latéraux 50+50 mm
 *L/ (mm): Abmessungen oben gegeben sind Körpergrößen Die Seitenwände 50+50 mm
 *L/ (mm): Dimensiones dadas anteriormente son los tamaños de cuerpo Los paneles laterales 50+50 mm

BALI R - M

Normal Kasa / Self Servis Camlı / Dişan Motorlu / Market Dolabı
 Medium / Self-service / Remote Condensing Unit / Serve-over Counter
 Moyen / Self-service / Unité de réfrigère à distance / Vitrines
 Medium / Selbstbedienung / Fernaggregat / Kühlmöbel
 Medio / Autoservicio / Unidad de refrigeración Remoto / Vitrinas

*L/(mm)	937	1250	1400	1875	2500	2800	3750
D/(mm)	1090	1090	1090	1090	1090	1090	1090
H/(mm)	958	958	958	958	958	958	958
Alan / Area (m ²)	0,74	0,98	1,10	1,47	1,96	2,20	2,94
Güç / Power (W)	68	68	68	136	136	136	204
Soğutma Gücü / Cooling Power (W)	717	1000	1072	1436	1914	2144	2871
İç Sıcaklık / Temperature	-1°C / +7°C						

BALI R - MD

Normal Kasa / Self Servis Camlı / Dişan Motorlu / Depolu / Market Dolabı
 Medium / Self-service / Remote Condensing Unit / Storage/ Serve-over Counter
 Moyen / Self-service / Unité de réfrigère à distance / Réserve réfrigérée / Vitrines
 Medium / Selbstbedienung / Fernaggregat / Kühlreserve / Kühlmöbel
 Medio / Autoservicio / Unidad de refrigeración Remoto / Reserva Refrigerada / Vitrinas

*L/(mm)	937	1250	1400	1875	2500	2800	3750
D/(mm)	1090	1090	1090	1090	1090	1090	1090
H/(mm)	958	958	958	958	958	958	958
Alan / Area (m ²)	0,74	0,98	1,10	1,47	1,96	2,20	2,94
Güç / Power (W)	68	68	68	136	136	136	204
Soğutma Gücü / Cooling Power (W)	717	1000	1072	1436	1914	2144	2871
İç Sıcaklık / Temperature	-1°C / +7°C						

BALI R - L

Geniş Kasa / Self Servis Camlı / Dişan Motorlu / Market Dolabı
 Large / Self-service / Remote Condensing Unit / Serve-over Counter
 Grand / Self-service / Unité de réfrigère à distance / Vitrines
 Groß / Selbstbedienung / Fernaggregat / Kühlmöbel
 Grande / Autoservicio / Unidad de refrigeración Remoto / Vitrinas

*L/(mm)	937	1250	1400	1875	2500	2800	3750
D/(mm)	1190	1190	1190	1190	1190	1190	1190
H/(mm)	958	958	958	958	958	958	958
Alan / Area (m ²)	0,83	1,10	1,24	1,65	2,21	2,48	3,31
Güç / Power (W)	68	68	68	136	136	136	204
Soğutma Gücü / Cooling Power (W)	956	1276	1429	1914	2450	2858	3828
İç Sıcaklık / Temperature	-1°C / +7°C						





BALI



BALI



Fabrika: HOSAB 1. Cd. No.10 Nilüfer / BURSA / TURKEY | Showroom: İnönü Cd. No.108/1 Osmangazi / BURSA / TURKEY
Tel. +90 224 484 31 15 - 16 Fax. +90 224 484 31 17 | Tel. +90 224 271 01 50 - 51 - 52 Fax. +90 224 271 01 49

www.capri.com.tr

IBIZA PL - M

Normal / Self Servis Camlı / İçten Motorlu / Market Dolabı
Medium / Self-service / Plug-in Condensing Unit / Serve-over Counter
Moyen / Self-service / Unité de réfrigère à incorporer / Vitrines
Medium / Selbstbedienung / Mit Aggregat / Kühlmöbel
Medio / Autoservicio / Unidad de refrigeración incorporado / Vitrinas



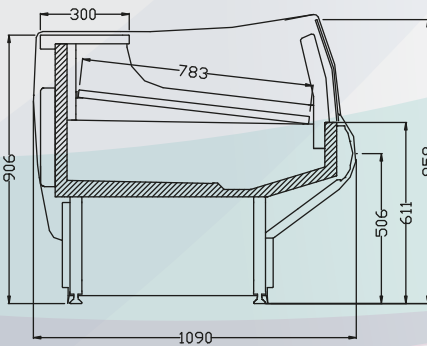
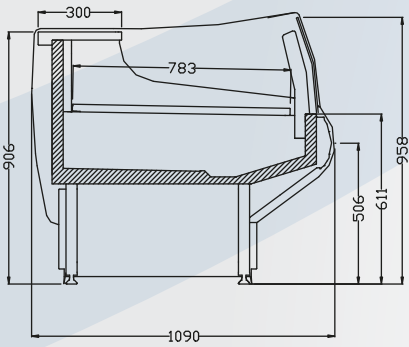
*L/(mm)	1040	1350	1500	1975	2600	2900	3850
D/(mm)	1090	1090	1090	1090	1090	1090	1090
H/(mm)	958	958	958	958	958	958	958
Alan / Area (m ²)	0,74	0,98	1,10	1,47	1,96	2,20	2,94
Güç / Power (W)	798	843	983	1115	1278	1686	2230
Soğutma Gücü / Cooling Power (W)	564	804	919	1282	1717	1991	2718
İç Sıcaklık / Temperature	-1°C / +7°C						
Güç Kaynağı / Power Source	220 - 240 V 50 Hz						

IBIZA PL - MD

Normal / Self Servis Camlı / İçten Motorlu / Depolu / Market Dolabı
Medium / Self-service / Plug-in Condensing Unit / Storage / Serve-over Counter
FRN Moyen / Self-service / Unité de réfrigère à incorporer / Réserve réfrigérée / Vitrines
GER Medium / Selbstbedienung / Mit Aggregat / Kühlreserve / Kühlmöbel
ESL Medio / Autoservicio / Unidad de refrigeración incorporado / Reserva Refrigerada / Vitrinas



*L/(mm)	1040	1350	1500	1975	2600	2900	3850
D/(mm)	1090	1090	1090	1090	1090	1090	1090
H/(mm)	958	958	958	958	958	958	958
Alan / Area (m ²)	0,74	0,98	1,10	1,47	1,96	2,20	2,94
Güç / Power (W)	798	843	983	1115	1278	1686	2230
Soğutma Gücü / Cooling Power (W)	564	804	919	1282	1717	1991	2718
İç Sıcaklık / Temperature	-1°C / +7°C						
Güç Kaynağı / Power Source	220 - 240 V 50 Hz						



PL-M / PL-MD : Defrost suyu buharlaştırılmı / Automatic water evaporation system / Système d'évaporation de l'eau automatique / automatischem Wasserverdampfungssystem / Sistema de evaporación de agua automática

*L/ (mm): Yukarıda belirtilen ölçüler yan panel dahil ölçülerdir.
*L/ (mm): Dimensions given above are included side panels
*L/ (mm): Dimensions indiquées ci-dessus sont inclus panneaux latéraux
*L/ (mm): Abmessungen oben gegeben sind inklusive Seitenverkleidungen
*L/ (mm): Dimensiones dadas anteriormente se incluyen paneles laterales