



CUNDA



Fabrika: HOSAB 1. Cd. No.10 Nilüfer / BURSA / TURKEY
Tel. +90 224 484 31 15 - 16 Fax. +90 224 484 31 17

Showroom: İnönü Cd. No.108/1 Osmangazi / BURSA / TURKEY
Tel. +90 224 271 01 50 - 51 - 52 Fax. +90 224 271 01 49

www.capri.com.tr



Technical Features :

- Compatible with the 25°C and %60 RH internal ambient conditions
- Static cooling
- 40 kg/m³ density polyurethane insulation in the whole body
- All tempered glass
- Control panel with digital display
- Automatic defrost
- All surfaces in contact with products and evaporators are stainless steel (AISI 316)
- Stainless steel side panels
- Large work bench with patterned stainless steel
- Anti-fogging system on the windscreen
- Decorative material and RAL color options
- Rear sliding Plexiglas

Technische Eigenschaften :

- Kompatibel mit dem 25°C und 60% RH internen Umgebungsbedingungen
- Statische Kühlung
- 40 kg/m³ Dichte Polyurethan Isolierung in den ganzen Körper
- Alle Gehärtete Glas
- Bedienfeld mit Digitalanzeige
- Automatische Abtauung
- Alle Oberflächen in Kontakt mit Produkten und Verdampfer sind aus Edelstahl (AISI 316)
- Seitenteile aus Edelstahl
- Große Werkbank mit gemusterten Edelstahl
- Antibeslag System für Windschutzscheibe
- Dekorationsmaterial und RAL Farboptionen
- Hintere Schiebetüren Plexiglas

Özellikler :

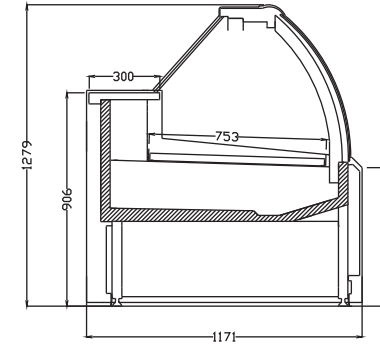
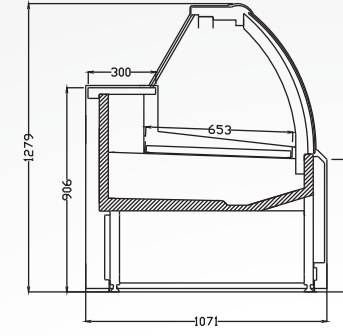
- 25°C ve %60 RH iç ortam şartlarına uyumlu,
- Statik soğutma sistemi,
- Tüm gövde de 40 kg/m³ yoğunlukta poliüretan dolgulu izolasyon,
- Tüm camlar sekurit,
- Dijital göstergeli kontrol panosu,
- Otomatik defrostlu,
- Soğutucu ve ürün ile temas eden tüm yüzeyler paslanmaz sac, (AISI 316)
- Poliüretan dolgulu paslanmaz yan paneller,
- Desenli paslanmazdan geniş çalışma tezgahı,
- Ön camlarda buğulanmayı önleyici sistem,
- Arka sürgü pleksi,
- Müşteri isteklerine uyumlu, dekoratif malzeme ve RAL renk seçenekleri,

Caractéristiques Techniques :

- Compatible avec les 25°C et 60% RH conditions ambiantes interne
- Refroidissement statique
- 40 kg/m³ isolation de polyuréthane de densité dans le corps entier
- Tout le verre trempé
- Panneau de commande avec affichage numérique
- Dégivrage automatique
- Toutes les surfaces en contact avec les produits et les évaporateurs sont en acier inoxydable (AISI 316)
- Panneaux latéraux en acier inoxydable
- Grande table de travail en acier inoxydable à motifs
- Système anti -buée sur le pare-brise
- Matériau décoratif et options de couleur RAL
- Plexiglass arrière coulissante

Características Técnicas :

- Compatible con el 25°C y 60% RH de humedad relativa condiciones ambientales internas
- Refrigeracion estática
- 40 kg/m³ de aislamiento de poliuretano de densidad en todo el cuerpo
- Todo el vidrio templado
- Panel de control con pantalla digital
- Descongelamiento automático
- Todas las superficies en contacto con los productos y evaporadores son de acero inoxidable (AISI 316)
- Paneles laterales de acero inoxidable
- Gran mesa de trabajo con el acero inoxidable con dibujos
- Sistema anti -vaho en el parabrisas
- Opciones de colores RAL material decorativoy
- Plexiglás trasera deslizante



- *L (mm): Yukarıda belirtilen ölçüler gövde ölçüleridir. Yan Paneller 35+35 mm
- *L (mm): Dimensions given above are body sizes The side panels 35+35 mm
- *L (mm): Dimensions indiquées ci-dessus sont des tailles de corps Les panneaux latéraux 35+35 mm
- *L (mm): Abmessungen oben gegeben sind Körpergrößen Die Seitenwände 35+35 mm
- *L (mm): Dimensiones dadas anteriormente son los tamaños de cuerpo Los paneles laterales 35+35 mm

CUNDA R - M

Normal Kasa / Yay Bombe Camli / Dıştan Motorlu / Balık Market Dolabı
Medium / Curved Glass / Remote Condensing Unit / Fish Display Counter
Moyen / Incurvée en verre / Unité de réfrigère à distance / Exposition de Poisson
Medium / Gebogenes Glas / Fernaggregat / Fisch Ausstellung
Medio / Cristal Curvado / Unidad de refrigeración Remoto / Exposición de Pescado

*L/(mm)	937	1250	1400	1875	2500	2800	3750
D/(mm)	1071	1071	1071	1071	1071	1071	1071
H/(mm)	1279	1279	1279	1279	1279	1279	1279
Alan / Area (m ²)	0,61	0,82	0,91	1,22	1,63	1,83	2,45
Güç / Power (W)	52	58	58	104	116	116	174
Soğutma Gücü / Cooling Power (W)	717	1000	1072	1436	1914	2144	2871
İç Sıcaklık / Temperature	0°C / +2°C						

CUNDA R - L

Geniş Kasa / Yay Bombe Camli / Dıştan Motorlu / Balık Market Dolabı
Large / Curved Glass / Remote Condensing Unit / Fish Display Counter
Grand / Incurvée en verre / Unité de réfrigère à distance / Exposition de Poisson
Groß / Gebogenes Glas / Fernaggregat / Fisch Ausstellung
Grande / Cristal Curvado / Unidad de refrigeración Remoto / Exposición de Pescado

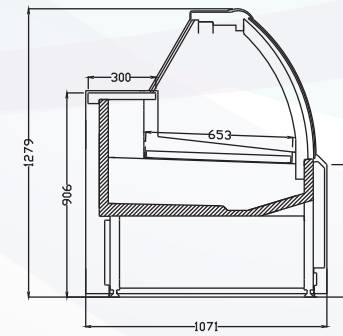
*L/(mm)	937	1250	1400	1875	2500	2800	3750
D/(mm)	1171	1171	1171	1171	1171	1171	1171
H/(mm)	1279	1279	1279	1279	1279	1279	1279
Alan / Area (m ²)	0,71	0,94	1,05	1,41	1,88	2,11	2,82
Güç / Power (W)	52	58	58	104	116	116	174
Soğutma Gücü / Cooling Power (W)	717	1000	1072	1436	1914	2144	2871
İç Sıcaklık / Temperature	0°C / +2°C						

CUNDA PL - M

Normal / Yay Bombe Camli / İçten Motorlu / Balık Market Dolabı
Medium / Curved Glass / Plug-in Condensing Unit / Fish Display Counter
Moyen / Incurvée en verre / Unité de réfrigère à incorporer / Exposition de Poisson
Medium / Gebogenes Glas / Mit Aggregat / Fisch Ausstellung
Medio / Cristal Curvado / Unidad de refrigeración incorporado / Exposición de Pescado



*L/(mm)	1007	1320	1470	1945	2570	2870	3820
D/(mm)	1071	1071	1071	1071	1071	1071	1071
H/(mm)	1279	1279	1279	1279	1279	1279	1279
Alan / Area (m ²)	0,74	0,98	1,10	1,47	1,96	2,20	2,94
Güç / Power (W)	828	879	1019	1175	1350	1758	2338
Soğutma Gücü / Cooling Power (W)	564	804	919	1282	1717	1991	2718
İç Sıcaklık / Temperature	0°C / +2°C						
Güç Kaynağı / Power Source	220 - 240 V 50 Hz						



PL-M: Arka sürgü pleksiglas / Rear sliding Plexiglas / Plexiglass arrière coulissante / Hintere Schiebetüren Plexiglas / Plexiglás trasera deslizante

- *L (mm): Yukarıda belirtilen ölçüler yan panel dahil ölçülerdir.
- *L (mm): Dimensions given above are included side panels
- *L (mm): Dimensions indiquées ci-dessus sont inclus panneaux latéraux
- *L (mm): Abmessungen oben gegeben sind inklusive Seitenverkleidungen
- *L (mm): Dimensiones dadas anteriormente se incluyen paneles laterales

* Capri Soğutma ürünlerin donanım ve teknik özelliklerini değiştirme hakkını saklı tutar.
* Capri reserves the right to change product features and specification without notification

Ürünlerimizde RAL renkleri kullanılmaktadır.
RAL colors are used in our products

