



Özellikler :

- ◆ 25°C ve %60 RH iç ortam şartlarına uyumlu,
- ◆ Fan üfleme soğutma sistemi,
- ◆ Tüm gövde de 40 kg/m³ yoğunlukta poliüretan dolgulı izolasyon,
- ◆ Tüm camlar sekirit,
- ◆ Dijital göstergeli kontrol panosu,
- ◆ Otomatik defrostdlu,
- ◆ Soğutucu ve ürün ile temas eden tüm yüzeyler paslanmaz sac,
- ◆ Poliüreten dolgulı paslanmaz yan paneller,
- ◆ Desenli paslanmazdan geniş çalışma tezgahı,
- ◆ Ön camlarda buğulanmayı önleyici sistem,
- ◆ Arka sürgü pleksi,
- ◆ Müşteri isteklerine uyumlu, dekoratif malzeme ve RAL renk seçenekleri,

Technical Features :

- ◆ Compatible with the 25°C and %60 RH internal ambient conditions
- ◆ Ventilated refrigeration system
- ◆ 40 kg/m³ density polyurethane insulation in the whole body
- ◆ All tempered glass
- ◆ Control panel with digital display
- ◆ Automatic defrost
- ◆ All surfaces in contact with products and evaporators are stainless steel
- ◆ Stainless steel side panels
- ◆ Large work bench with patterned stainless steel
- ◆ Anti-fogging system on the windscreen
- ◆ Decorative material and RAL color options
- ◆ Rear sliding Plexiglas

Technische Eigenschaften :

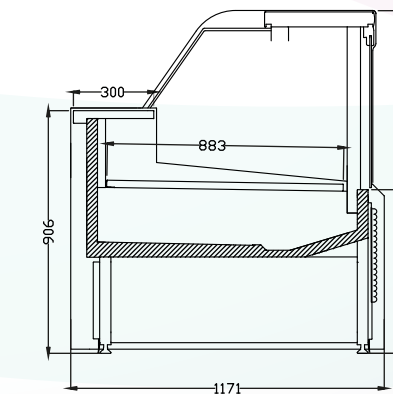
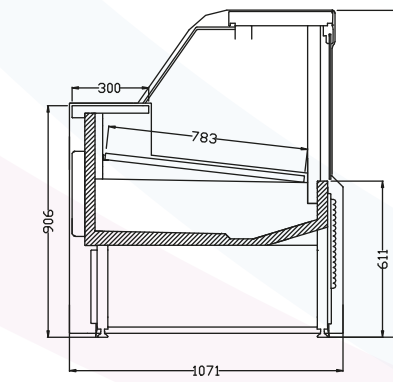
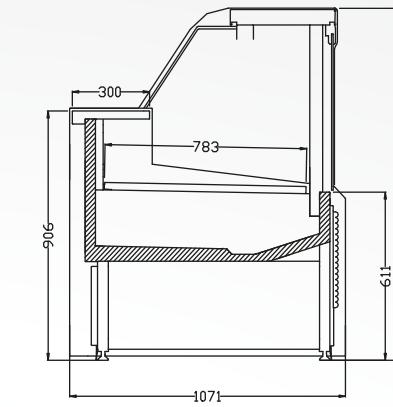
- ◆ Kompatibel mit dem 25°C und 60% RH internen Umgebungsbedingungen
- ◆ Umluftkühlung System
- ◆ 40 kg/m³ Dichte Polyurethan Isolierung in den ganzen Körper
- ◆ Alle Gehärtete Glas
- ◆ Bedienfeld mit Digitalanzeige
- ◆ Automatische Abtauung
- ◆ Alle Oberflächen in Kontakt mit Produkten und Verdampfer sind aus Edelstahl
- ◆ Seitenteile aus Edelstahl
- ◆ Große Werkbank mit gemusterten Edelstahl
- ◆ Antifbeschlag System für Windschutzscheibe
- ◆ Dekorationsmaterial und RAL Farboptionen
- ◆ Hintere Schiebetüren Plexiglas

Caractéristiques Techniques :

- ◆ Compatible avec les 25°C et 60% RH conditions ambiantes interne
- ◆ Système de réfrigération ventilée
- ◆ 40 kg/m³ isolation de polyuréthane de densité dans le corps entier
- ◆ Tout le verre trempé
- ◆ Panneau de commande avec affichage numérique
- ◆ Dégivrage automatique
- ◆ Toutes les surfaces en contact avec les produits et les évaporateurs sont en acier inoxydable
- ◆ Panneaux latéraux en acier inoxydable
- ◆ Grande table de travail en acier inoxydable à motifs
- ◆ Système anti -buée sur le pare-brise
- ◆ Matériau décoratif et options de couleur RAL
- ◆ Plexiglass arrière coulissante

Características Técnicas :

- ◆ Compatible con el 25°C y 60% RH de humedad relativa condiciones ambientales internas
- ◆ Sistema de refrigeración ventilada
- ◆ 40 kg/m³ de aislamiento de poliuretano de densidad en todo el cuerpo
- ◆ Todo el vidrio templado
- ◆ Panel de control con pantalla digital
- ◆ Descongelamiento automático
- ◆ Todas las superficies en contacto con los productos y evaporadores son de acero inoxidable
- ◆ Paneles laterales de acero inoxidable
- ◆ Gran mesa de trabajo con el acero inoxidable con dibujos
- ◆ Sistema anti -vaho en el parabrisas
- ◆ Opciones de colores RAL material decorativo
- ◆ Plexiglas trasera deslizante



*L/ (mm): Yukarıda belirtilen ölçüler gövde ölçüleridir. Yan Paneller 35+35 mm
 *L/ (mm): Dimensions given above are body sizes The side panels 35+35 mm
 *L/ (mm): Dimensions indiquées ci-dessus sont des tailles de corps Les panneaux latéraux 35+35 mm
 *L/ (mm): Abmessungen oben gegeben sind Körpergrößen Die Seitenwände 35+35 mm
 *L/ (mm): Dimensiones dadas anteriormente son los tamaños de cuerpo Los paneles laterales 35+35 mm

KOMODO R - M

Normal / Dik Camlı / Diştan Motorlu / Market Dolabi
 Medium / Upright Glass / Remote Condensing Unit / Serve-over Counter
 Moyen / Droit Verre / Unité de réfrigère à distance / Vitrines
 Medium / Aufrecht Glas / Fernaggregat / Kühlmöbel
 Medio / Vertical Vidrio / Unidad de refrigeración Remoto / Vitrinas

*L/(mm)	937	1250	1400	1875	2500	2800	3750
D/(mm)	1071	1071	1071	1071	1071	1071	1071
H/(mm)	1279	1279	1279	1279	1279	1279	1279
Alan / Area (m ²)	0,74	0,98	1,10	1,47	1,96	2,20	2,94
Güç / Power (W)	98	104	104	196	208	208	312
Soğutma Gücü / Cooling Power (W)	717	1000	1072	1436	1914	2144	2871
İç Sıcaklık / Temperature	-1°C / +7°C						

KOMODO R - MD

Normal / Dik Camlı / Diştan Motorlu / Depolu / Market Dolabi
 Medium / Upright Glass / Remote Condensing Unit / Storage / Serve-over Counter
 Moyen / Droit Verre / Unité de réfrigère à distance / Réserve réfrigérée / Vitrines
 Medium / Aufrecht Glas / Fernaggregat / Kühlreserve / Kühlmöbel
 Medio / Vertical Vidrio / Unidad de refrigeración Remoto / Reserva Refrigerada / Vitrinas

*L/(mm)	937	1250	1400	1875	2500	2800	3750
D/(mm)	1071	1071	1071	1071	1071	1071	1071
H/(mm)	1279	1279	1279	1279	1279	1279	1279
Alan / Area (m ²)	0,74	0,98	1,10	1,47	1,96	2,20	2,94
Güç / Power (W)	98	104	104	196	208	208	312
Soğutma Gücü / Cooling Power (W)	717	1000	1072	1436	1914	2144	2871
İç Sıcaklık / Temperature	-1°C / +7°C						

KOMODO R - L

Geniş / Dik Camlı / Diştan Motorlu / Market Dolabi
 Large / Upright Glass / Remote Condensing Unit / Serve-over Counter
 Grand / Droit Verre / Unité de réfrigère à distance / Vitrines
 Groß / Aufrecht Glas / Fernaggregat / Kühlmöbel
 Grande / Vertical Vidrio / Unidad de refrigeración Remoto / Vitrinas

*L/(mm)	937	1250	1400	1875	2500	2800	3750
D/(mm)	1171	1171	1171	1171	1171	1171	1171
H/(mm)	1279	1279	1279	1279	1279	1279	1279
Alan / Area (m ²)	0,83	1,10	1,24	1,65	2,21	2,48	3,31
Güç / Power (W)	98	104	104	196	208	208	312
Soğutma Gücü / Cooling Power (W)	956	1276	1429	1914	2450	2858	3828
İç Sıcaklık / Temperature	-1°C / +7°C						





KOMODO PL - M

Normal / Dik Camlı / İçten Motorlu / Market Dolabı
Medium / Vertical Glass / Plug-in Condensing Unit / Serve-over Counter
Moyen / Verre Vertical / Unité de réfrigère à incorporer / Vitrines
Medium / Vertikal Glas / Mit Aggregat / Kühlmöbel
Medio / Vertical del Vidrio / Unidad de refrigeración incorporado / Vitrinas



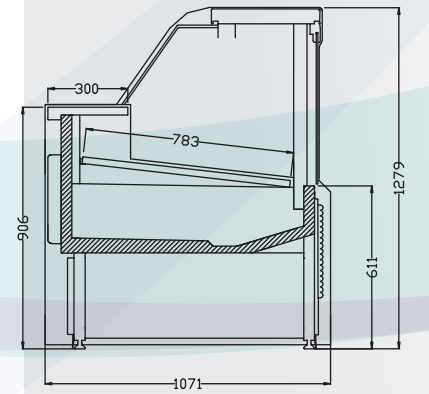
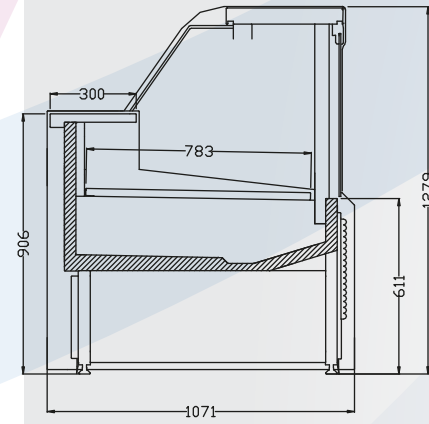
*L/(mm)	1007	1320	1470	1945	2570	2870	3820
D/(mm)	1071	1071	1071	1071	1071	1071	1071
H/(mm)	1279	1279	1279	1279	1279	1279	1279
Alan / Area (m ²)	0,74	0,98	1,10	1,47	1,96	2,20	2,94
Güç / Power (W)	828	879	1019	1175	1350	1758	2338
Soğutma Gücü / Cooling Power (W)	564	804	919	1282	1717	1991	2718
İç Sıcaklık / Temperature	-1°C / +7°C						
Güç Kaynağı / Power Source	220 - 240 V 50 Hz						

KOMODO PL - MD

Normal / Dik Camlı / İçten Motorlu / Depolu / Market Dolabı
Medium / Vertical Glass / Plug-in Condensing Unit / Storage / Serve-over Counter
Moyen / Verre Vertical / Unité de réfrigère à incorporer / Réserve réfrigérée / Vitrines
Medium / Vertikal Glas / Mit Aggregat / Kühlreserve / Kühlmöbel
Medio / Vertical del Vidrio / Unidad de refrigeración incorporado / Reserva Refrigerada / Vitrinas



*L/(mm)	1007	1320	1470	1945	2570	2870	3820
D/(mm)	1071	1071	1071	1071	1071	1071	1071
H/(mm)	1279	1279	1279	1279	1279	1279	1279
Alan / Area (m ²)	0,74	0,98	1,10	1,47	1,96	2,20	2,94
Güç / Power (W)	828	879	1019	1175	1350	1758	2338
Soğutma Gücü / Cooling Power (W)	564	804	919	1282	1717	1991	2718
İç Sıcaklık / Temperature	-1°C / +7°C						
Güç Kaynağı / Power Source	220 - 240 V 50 Hz						



PL-M / PL-MD : Arka sürüğü pleksiglas / Rear sliding Plexiglas / Plexiglas arrière coulissante / Hintere Schiebetüren Plexiglas / Plexiglas trasera deslizante
PL-M / PL-MD : Defrost suyu buharlaştırma / Automatic water evaporation system / Système d'évaporation de l'eau automatique / automatischem Wasserdampfungs-system / Sistema de evaporación de agua automática

*L/ (mm): Yukarıda belirtilen ölçüler yan panel dahil ölçülerdir.
*L/ (mm): Dimensions given above are included side panels
*L/ (mm): Dimensions indiquées ci-dessus sont inclus panneaux latéraux
*L/ (mm): Abmessungen oben gegeben sind inklusive Seitenverkleidungen
*L/ (mm): Dimensiones dadas anteriormente se incluyen paneles laterales



KOMODO



Fabrika: HOSAB 1. Cd. No.10 Nilüfer / BURSA / TURKEY | Showroom: İnönü Cd. No.108/1 Osmangazi / BURSA / TURKEY
Tel. +90 224 484 31 15-16 Fax. +90 224 484 31 17 | Tel. +90 224 271 01 50-51-52 Fax. +90 224 271 01 49

www.capri.com.tr