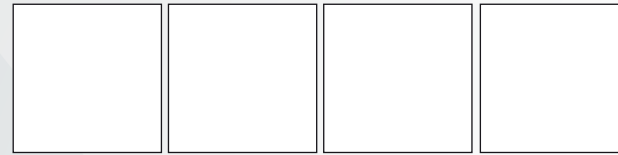




### Özellikler :

- ◆ 25 ° C ve % 60 RH iç ortam şartlarına uyumlu
- ◆ Fan üflemeli soğutma sistemi
- ◆ Tüm gövde de 40 kg / m<sup>3</sup> yoğunlukta poliüretan dolgulı izolasyon
- ◆ Standart 2 sıra cam raflı
- ◆ Digital göstergeli kontrol panosu
- ◆ Otomatik defrostlu, defrost suyu buharlaştırıcı
- ◆ LED aydınlatma
- ◆ Soğutucu ile temas eden tüm yüzeyler paslanmaz sac
- ◆ Arka sürgülü cam kapı



Code \_01 Code \_02 Code \_03 Code \_04



### Technical Features :

- ◆ Compatible with the 25°C and %60 RH internal ambient conditions
- ◆ Ventilated refrigeration system
- ◆ 40 kg/m<sup>3</sup> density polyurethane insulation in the whole body
- ◆ Standard 2 glass shelves
- ◆ Control panel with digital display
- ◆ Automatic defrost, automatic water evaporation system
- ◆ LED lighting
- ◆ All surfaces in contact with evaporators are stainless steel
- ◆ Rear sliding glass door
- ◆ Decorative material and RAL color options

### Caractéristiques Techniques :

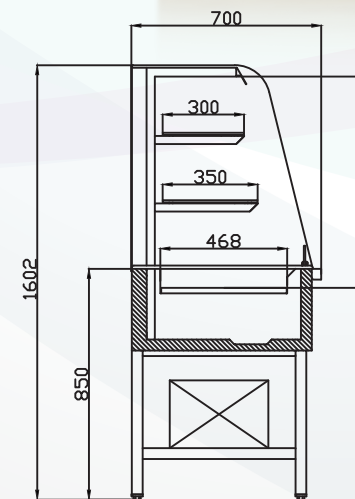
- ◆ Compatible avec les 25 ° C et 60 % RH conditions ambiantes interne
- ◆ Système de réfrigération ventilée
- ◆ 40 kg / m<sup>3</sup> isolation de polyuréthane de densité dans le corps entier
- ◆ Standard 2 étagères en verre
- ◆ Panneau de commande avec affichage numérique
- ◆ Dégivrage automatique, système d'évaporation de l'eau automatique
- ◆ Éclairage LED
- ◆ Toutes les surfaces en contact avec les évaporateurs sont en acier inoxydable
- ◆ Arrière porte coulissante en verre
- ◆ Matériau décoratif et options de couleur RAL

### Technische Eigenschaften :

- ◆ Kompatibel mit dem 25°C und 60 % RH internen Umgebungsbedingungen
- ◆ Umluftkühlung System
- ◆ 40 kg / m<sup>3</sup> Dichte Polyurethan-Isolierung in den ganzen Körper
- ◆ Standard, 2 Glaseinlegeböden
- ◆ Bedienfeld mit Digitalanzeige
- ◆ Automatische Abtauung, automatischem Wasserverdampfungssystem
- ◆ LED-Beleuchtung
- ◆ Alle Oberflächen in Kontakt mit Verdampfer sind aus Edelstahl
- ◆ Hinterglasschiebetür
- ◆ Dekorationsmaterial und RAL-Farboptionen

### Características Técnicas :

- ◆ Compatible con el 25°C y 60 % de humedad relativa condiciones ambientales internas
- ◆ Sistema de refrigeración ventilada
- ◆ 40 kg / m<sup>3</sup> de aislamiento de poliuretano de densidad en todo el cuerpo
- ◆ 2 estantes de vidrio estándar
- ◆ Panel de control con pantalla digital
- ◆ Descongelamiento automático, sistema de evaporación de agua automático
- ◆ Iluminación LED
- ◆ Todas las superficies en contacto con evaporadores son de acero inoxidable
- ◆ Puerta corredera de cristal trasero
- ◆ Opciones de colores RAL material decorativo



### SENTOSA - S

İçten Motorlu / Self Servis Buzdolabı  
 Plug-in Condensing Unit / Self Service Refrigerator  
 Unité de réfrigère à incorpore / Self-service réfrigérateur  
 Mit Aggregat / Selbstbedienungs -Kühlschrank  
 Unidad de refrigeración incorporado / Nevera de autoservicio



	1000	1200	1400	1500	1600
L/(mm)	1000	1200	1400	1500	1600
D/(mm)	700	700	700	700	700
H/(mm)	1602	1602	1602	1602	1602
Alan / Area (m <sup>2</sup> )	1,07	1,29	1,51	1,63	1,74
Güç / Power (W)	1020	1027	1222	1227	1262
Soğutma Gücü / Cooling Power (W)	1040	1300	1560	1690	1820
İç Sıcaklık / Temperature	+6°C / +8°C				
Güç Kaynağı / Power Source	220 - 240 V 50 Hz				

\* Capri Soğutma ürünlerin donanım ve teknik özelliklerini değiştirme hakkını saklı tutar.  
 \* Capri reserves the right to change product features and specification without notification.

Ürünlerimizde RAL renkleri kullanılmaktadır.  
 RAL colors are used in our products





# SENTOSA



Fabrika: HOSAB 1. Cd. No.10 Nilüfer / BURSA / TURKEY  
Tel. +90 224 484 31 15 - 16 Fax. +90 224 484 31 17

Showroom: İnönü Cd. No.108/1 Osmangazi / BURSA / TURKEY  
Tel. +90 224 271 01 50 - 51 - 52 Fax. +90 224 271 01 49

[www.capri.com.tr](http://www.capri.com.tr)